

Модульные канализационные насосные станции КИТ-КНС

Модульная канализационная насосная станция «КИТ-КНС» предназначена для подъема и перекачки хозяйственных, фекальных, ливневых, производственных и грунтовых вод.

КИТ-КНС представляет собой подземный цилиндрический резервуар, в котором устанавливаются и комплектуются требуемой трубной обвязкой погружные насосные агрегаты марки «КИТ».

Технические параметры

- **Материал корпуса:** пластик (ПНД), стеклопластик, металл, с антикоррозийным покрытием. Материал внутренних комплектующих — нержавеющая сталь, чугун.
- **Производительность:** от 1 до 20 000 м³/час,
- **Напор:** от 1 до 100 м.вод.ст. (возможно достижение и более высокого напора, при последовательном подключении насосов).
- **Основные габаритные размеры** модульной канализационной насосной станции: диаметр – от 0,8 до 3,6 м, высота подземной части – до 14м.

Комплектация насосной станции «КИТ-КНС»

Насосная станция КИТ-КНС, готовая к подключению, имеет следующую комплектацию:

- Корпус цилиндрический из пластика

(металла, стеклопластика), с автоматической трубной муфтой, внутренними трубопроводами, запорной арматурой, направляющей штангой для поплавковых выключателей, крышкой.

- Для улавливания плавающего мусора напротив подводящего коллектора предусмотрена *сороулавливающая корзина*.
- В нижней части резервуара, а именно в воронке, установлены *насосы погружного типа* с всасывающими патрубками марки «КИТ». Насосы установлены с возможностью вертикального перемещения по направляющим, и крепятся к трубному узлу без болтовых соединений по средствам скользящего захватного устройства, что значительно облегчает монтаж/демонтаж и техническое обслуживание самих насосов и арматуры. От каждого насоса идет напорная труба, на которой находится запорная арматура.
- На всю длину насосной станции установлена *лестница*.
- *Поплавковые датчики* уровней включения/отключения насосов: поплавков общего отключения насосов, поплавков срабатывания одного из насосов, поплавков включения другого насоса, поплавков подачи аварийного сигнала.
- Все поплавки и насосы подключены к *шкафу управления насосами* марки «КИТ-ШУ». Работа насосов осуществляется в автоматическом режиме, при подаче сигналов от поплавковых выключателей, установленных внутри КИТ-КНС.

- Внутри корпуса расположена *площадка обслуживания* (съёмная или стационарная), служащая для размещения персонала, обслуживающего запорную арматуру, находящуюся на напорных трубопроводах.

Дополнительная комплектация

КИТ-КНС выпускается без надземного здания, но по желанию заказчика, изготавливается утепленный металлический блок-контейнер, либо строится кирпичное здание, в котором будут размещаться: щит управления, вентиляционное и подъемно-транспортное устройство для эксплуатации и ремонта.

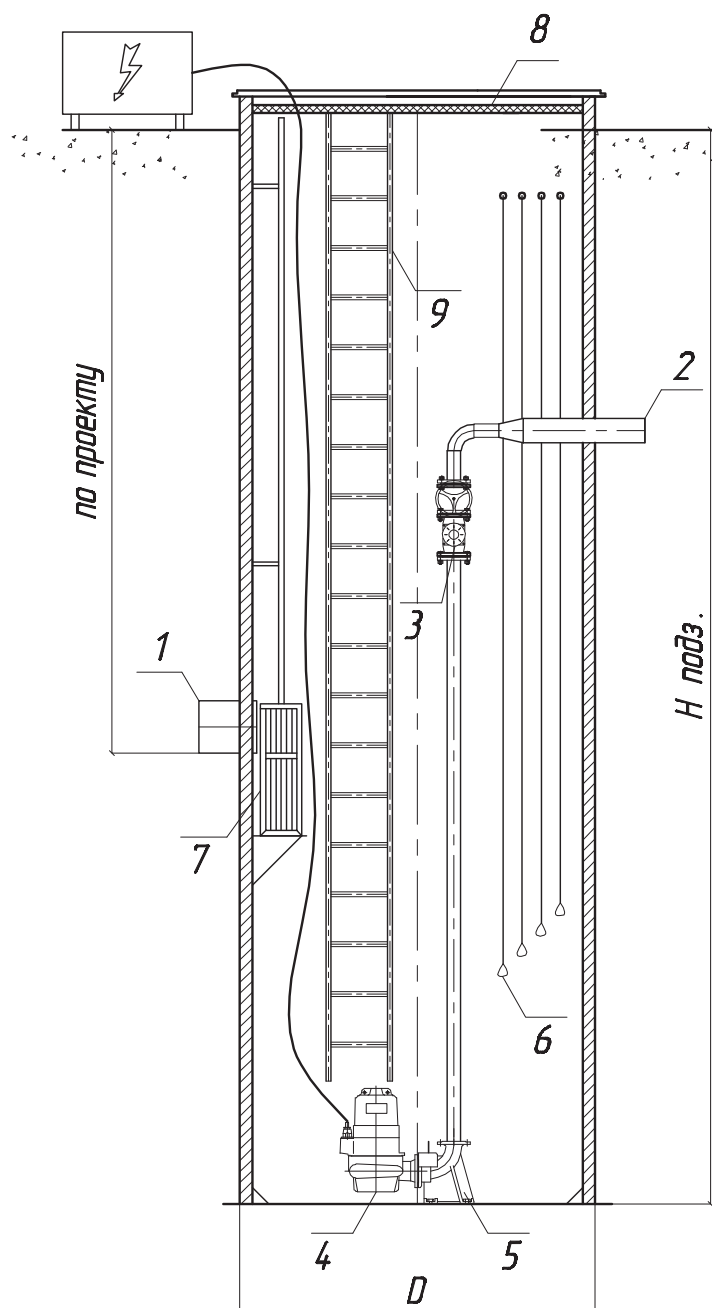
Также КИТ-КНС может быть оснащена подъемными механизмами.

Подбор и расчет КНС

Подбор и расчет стоимости КНС производится согласно данным в техзадании заказчика, либо в соответствии с параметрами, указанными в опросном листе, инженерами ООО ТД «СМЗ».

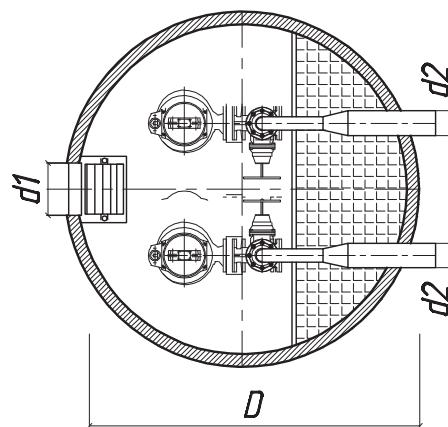
Услуги при поставке КИТ-КНС

Специалисты завода-изготовителя, по желанию заказчика, могут произвести работы по монтажу, шеф-монтажу, пусконаладке КНС, а также провести технические консультации и оказать помощь в проектировании КНС.



Условные обозначения	
№	Наименование
1	Подводящий коллектор
2	Напорный коллектор
3	Обратный клапан
4	Погружной электронасос
5	Напорный патрубок насоса (автоматич. трубная муфта)
6	Поплавковый датчик уровня
7	Сораулавливающая корзина
8	Решетка безопасности
9	Лестница

Вид сверху



Производитель оставляет за собой право вносить конструктивные изменения.