

## Компрессоры диафрагменные КИТ-Аэро-Д



### Назначение, области применения

- Системы биологической очистки сточных вод, септики;
- Аэрация водоемов, бассейнов;
- Аэрация аквариумов;
- Перевозка рыбы;
- Медицинское оборудование;
- Массажное оборудование.

### Принцип работы

Компрессоры диафрагменные КИТ-Аэро-Д отличаются безупречным качеством и надежностью, бесшумной работой и однородностью выдаваемого потока воздуха.

Механика работы КИТ-Аэро-Д основана на принципе электромагнитной вибрации, не требующей наличия скользящих частей, в результате чего минимизируется потребление электропитания и повышается эффективность эксплуатации. Движущиеся части компрессора состоят из приводной штанги, поддерживаемой двумя синтетическими резиновыми мембранами, вибрирующими в горизонтальном направлении.

### Рабочие характеристики

Температура окружающей среды	до +40°C
Рабочее напряжение	220В

### Преимущества

- низкий уровень шума;
- низкий уровень вибраций;
- благодаря конструктивной особенности — отсутствие необходимости в смазке деталей;
- низкое энергопотребление.

Расшифровка обозначения

КИТ-Аэро Д 1,8

Компрессоры марки КИТ-Аэро

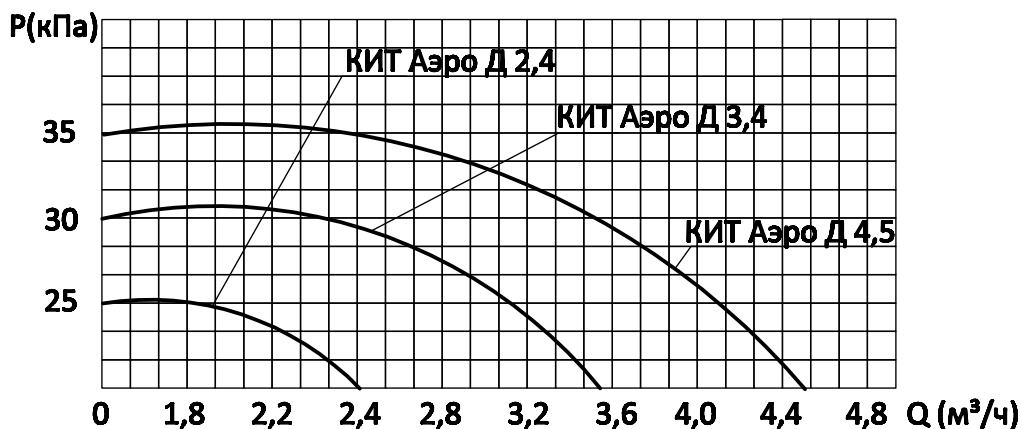
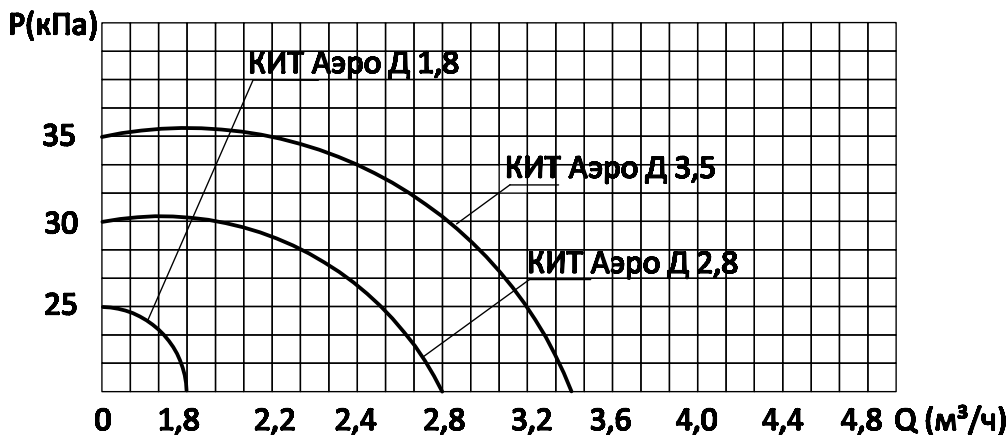
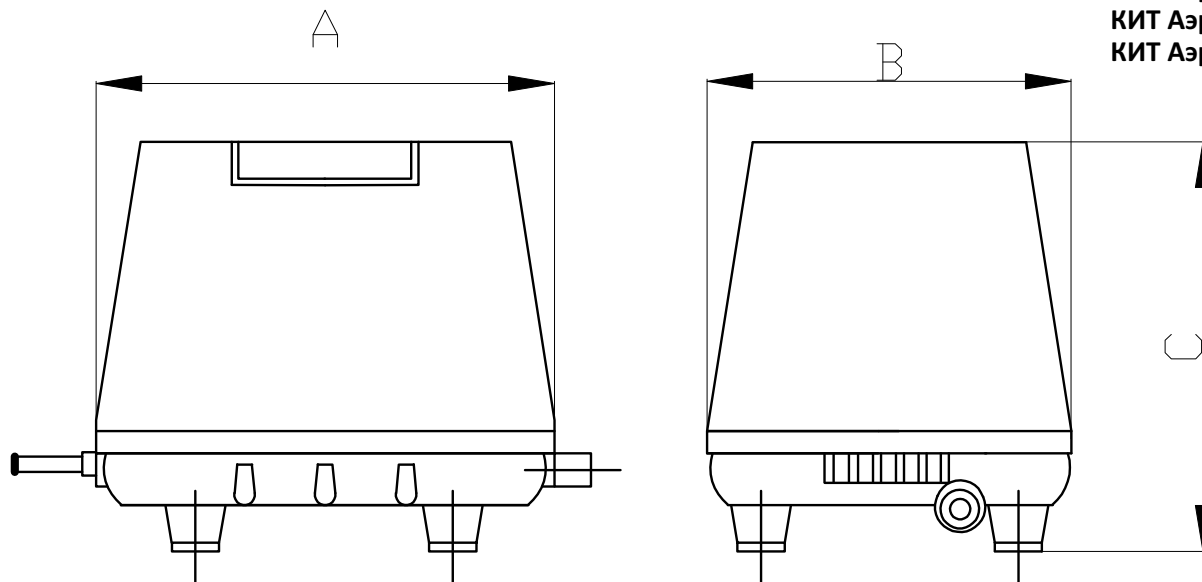
Тип компрессора

Д - Диафрагменный

Максимальная производительность, м<sup>3</sup>/час

# ТЕХНИЧЕСКИЕ ДАННЫЕ

- КИТ Аэро Д 1,8
- КИТ Аэро Д 2,4
- КИТ Аэро Д 2,8
- КИТ Аэро Д 3,4
- КИТ Аэро Д 3,5
- КИТ Аэро Д 4,5



Модель	Мощность, Давление,		Макс.производительность,	Габаритные размеры,	Вес,
	Вт	кПа			
КИТ Аэро Д 1,8	20	25	1,8	230*140*150	3,0
КИТ Аэро Д 2,4	30	25	2,4	258*168*179	3,5
КИТ Аэро Д 3,5	50	30	3,5	226*165*220	5,5
КИТ Аэро Д 2,8	50	30	2,8	224*165*200	5,5
КИТ Аэро Д 4,5	60	35	4,5	226*165*220	5,5
КИТ Аэро Д 3,4	60	35	3,4	224*165*216	6,5

Производитель оставляет за собой право вносить конструктивные изменения.